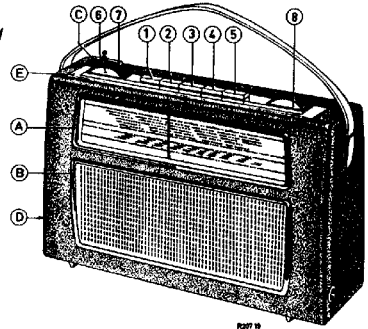


PHILIPS *Service*

RADIO

L5X38T/00/01



Controls

Battery switch
 LW-switch
 MW-switch
 SW-switch
 FM-switch
 Volume control
 Tone control
 Tuning

Bediening

1 Batterijschakelaar
 2 LG-schakelaar
 3 MG-schakelaar
 4 KG-schakelaar
 5 PM-schakelaar
 6 Volumeregelaar
 7 Toonregelaar
 8 Afstemming

Bedienung

Batterieschalter
 LW-Schalter
 MW-Schalter
 KW-Schalter
 Lautstärkeregler
 Tonregler
 Abtimmung

Commandes

Interrupteur de batt.
 Comm. de GO
 Comm. de PO
 Comm. de OC
 Comm. de FM
 Contrôle de volume
 Contrôle de tonalité
 Syntonisation

Mandos

1 Interruptor de pilas
 2 Comm. de OL
 3 Comm. de OM
 4 Comm. de OC
 5 Comm. de FM
 6 Control de volumen
 7 Control de tono
 8 Sintonía

Specification

Loudspeaker AD 3401 WD (3 Ω)
 AM : 452 kc/s
 FM : 10,7 Mc/s
 Battery 9 V (6x1,5 V)
 Consumption 60 mA (50 mW)
 Output 1 W
 Dimensions 290x180x96 mm

Specificatie

Luidspreker
 MF
 Batterij
 Verbruik
 Uitg.vermogen
 Afmetingen

Spezifikation

Lautsprecher
 ZF
 Batterie
 Verbrauch
 Ausg.leistung
 Abmessungen

Specification

Haut-parleur
 FI
 Batterie
 Consommation
 Puissance
 Dimensions

AD 3401 WD (3 Ω)
 AM : 452 kc/s
 FM : 10,7 Mc/s
 9 V (6x1,5 V)
 60 mA (50 mW)
 1 W
 290x180x96 mm

Especificación

Altavoz
 FI
 Batería
 Consumo
 Potencia de salida
 Dimensiones

Wave ranges - Golfgebieden - Wellenbereiche - Gammas d'ondes - Márgenes de ondas

LW - LG - LW - GO - OL : 1154 - 2000 m (260 - 150 kc/s)
 MW - MG - MW - PO - OM : 180 - 580 m (1612 - 517 kc/s)
 SW - KG - KW - OC - OC : 30 - 50 m (10 - 6 Mc/s)
 FM - FM - UKW - FM - FM : 2,78 - 3,43 m (108 - 87,5 Mc/s)

Transistors : TS1 - AF114 | TS5 - AF116 | GR1 - OA79
 TS2 - AF115 | TS6 - OC75 | GR2 - OA90
 TS3 - AF116 | TS7 - OC75 | GR3 - OA79
 TS4 - AF116 | TS8/9 - 2-OC74 | GR4/5 - 2-OA79

PHILIPS STANDARD PARTS ARE RECOMMENDED FOR SATISFACTORY REPAIRS

IN PHILIPS APPARATEN BEHOEVEN PHILIPS STANDAARDONDERDELEN

FUER STANDARDTEILE SIEHE UNSEREN KATALOG

REPARER AVEC PIÉCES DÉTACHÉES PHILIPS

APARATOS PHILIPS - REPUESTOS PHILIPS

SERVICE INFORMATION																			
---------------------	--	--	--	--	--	--	--	--	--	--	--	--	--	--	--	--	--	--	--

Vr1/KR

Copyright Central Service Division N.V. PHILIPS' GLOELAMPENFABRIEKEN, Eindhoven

Confidential information for Philips Service Dealers

93 738 42.1.90

Printed in Holland

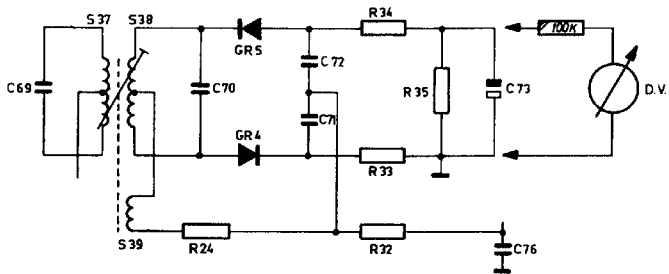
Serv-o-Meum E-a-1 E-a-2 E-a-3	Push button Draktoets Taste Touche Tecla	Varco Varco Drehko Cond. var. Cond. var.	Signal Signaal Signal Signal Señal	Adjust Afregelen Abgleichen Régler Ajustense	Indication Aanwijzing Anzeige Indication Indicación
I.F. circuits M.F.-kringen ZF-Kreise (AM) Circuitos F.I. Circuitos de F.I.	3	min.	452 kc/s via 55 nF + 1 kΩ e - TS5 b - TS4 b - TS3	S35 S33 S29, S30	
R.F. circuits H.F.-kringen HF-Kreise Circuitos H.F. Circuitos de R.F.	3	550 kc/s	550 kc/s	S22	max. output max. uitg. spanning max. Ausg. spannung max. de sortie max. de salida
		1550 kc/s	1550 kc/s	C39	
	550 kc/s	550 kc/s	S14		
2	150 kc/s	150 kc/s	C40		
	200 kc/s	200 kc/s	S16, C32		
4	6 Mc/s	6 Mc/s	S20		
	9,5 Mc/s	9,5 Mc/s	C38		
		6 Mc/s	S12		
		9,5 Mc/s	C35		
I.F. circuits M.F.-kringen ZF-Kreise (FM) Circuitos F.I. Circuitos de F.I.	5	max.	10,7 Mc/s via 1500 pF e - TS5 b - TS4 b - TS3 S4/R4 (A) e - TS2	S37 S38 S31 S26, S28 S7, S25 S4	max. D.V. * 0 V D.V. ** max. D.V. ** max. D.V. * max. D.V. * min. D.V. *
R.F. circuits H.F.-kringen HF-Kreise (FM) Circuitos H.F. Circuitos de R.F.	5	88,2 Mc/s 107,4 Mc/s	88,2 Mc/s 107,4 Mc/s	S5, S3 C24, C15	max. D.V. *

Connect diode voltmeter as indicated in
 Diodenvoltmeter aansluiten als aangegeven in
 Diodenvoltmeter anschliessen wie angegeben in
 Connecter le voltmètre à diode comme il est indiqué dans
 Conectéese el voltímetro de diode como se indica en

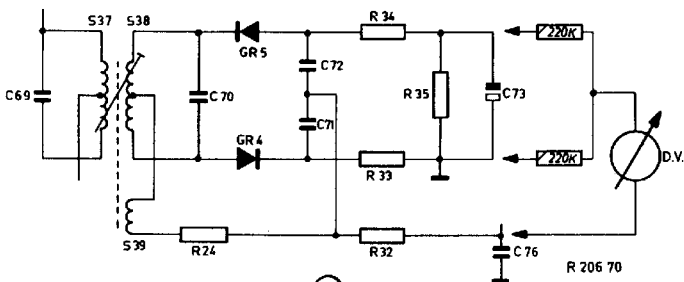
: * fig. A ** fig. B
 : fig. A fig. B
 : fig. A fig. B
 : fig. A fig. B
 : fig. A fig. B

Cabinet of black	WE 592 41	Kast. G-zerst	WE 592 41	Gehäuse, G1-zerst	WE 592 41	Contr. 01-zerst	WE 592 41	caja, G1-zerst	WE 592 41
Ornamental profile, 00 (A)	WE 671 57	Sierprofiel, 00 (A)	WE 671 57	Zierrahmen, 00 (A)	WE 671 57	Centre enjoliveur, 00 (A)	WE 671 57	Cuadro ornamental, 00 (A)	WE 671 57
Ornamental profile, 01 (A)	WE 671 58	Sierprofiel, 01 (A)	WE 671 58	Zierrahmen, 01 (A)	WE 671 58	Centre enjoliveur, 01 (A)	WE 671 58	Cuadro ornamental, 01 (A)	WE 671 58
Ornamental front, 00 (B)	WE 598 84	Sierfront, 00 (B)	WE 598 84	Zierblende, 00 (B)	WE 598 84	Front enjoliveur, 00 (B)	WE 598 84	Plaque ornamental, 00 (B)	WE 598 84
Ornamental front, 01 (B)	WE 598 85	Sierfront, 01 (B)	WE 598 85	Zierblende, 01 (B)	WE 598 85	Front enjoliveur, 01 (B)	WE 598 85	Plaque ornamental, 01 (B)	WE 598 85
Ornamental profile, 00 (C)	WE 745 72	Sierprofiel, 00 (C)	WE 745 72	Zierrahmen, 00 (C)	WE 745 72	Cadre enjoliveur, 00 (C)	WE 745 72	Cuadro ornamental, 00 (C)	WE 745 72
Ornamental profile, 01 (C)	WE 745 73	Sierprofiel, 01 (C)	WE 745 73	Zierrahmen, 01 (C)	WE 745 73	Cadre enjoliveur, 01 (C)	WE 745 73	Cuadro ornamental, 01 (C)	WE 745 73
Ornamental profile, 00 (D)	WE 746 25	Sierprofiel, 00 (D)	WE 746 25	Zierblende, 00 (D)	WE 746 25	Cadre enjoliveur, 00 (D)	WE 746 25	Cuadro ornamental, 00 (D)	WE 746 25
Cover over WE 746 22	WE 746 25	Kap op WE 746 22	WE 746 25	Kapje über WE 746 22	WE 746 25	Capot sur WE 746 22	WE 746 25	Caperusa sobre WE 746 22	WE 746 25
Ornamental profile, 01 (D)	WE 746 23	Sierprofiel, 01 (D)	WE 746 23	Zierblende, 01 (D)	WE 746 23	Cadre enjoliveur, 01 (D)	WE 746 23	Cuadro ornamental, 01 (D)	WE 746 23
Cover over WE 746 23	WE 746 26	Kap op WE 746 23	WE 746 26	Kapje über WE 746 23	WE 746 26	Capot sur WE 746 23	WE 746 26	Caperusa sobre WE 746 23	WE 746 26
Ornamental profile, 00 (E)	WE 671 55	Sierprofiel, 00 (E)	WE 671 55	Zierrahmen, 00 (E)	WE 671 55	Cadre enjoliveur, 00 (E)	WE 671 55	Cuadro ornamental, 00 (E)	WE 671 55
Ornamental profile, 01 (E)	WE 671 70	Sierprofiel, 01 (E)	WE 671 70	Zierrahmen, 01 (E)	WE 671 70	Cadre enjoliveur, 01 (E)	WE 671 70	Cuadro ornamental, 01 (E)	WE 671 70
Handle, 00	WE 761 15	Handgreep, 00	WE 761 15	Handgriff, 00	WE 761 15	Poignées, 00	WE 761 15	Asa, 00	WE 761 15
Handle, 01	WE 761 16	Handgreep, 01	WE 761 16	Handgriff, 01	WE 761 16	Poignées, 01	WE 761 16	Asa, 01	WE 761 16
Screw, fixing handle	WE 579 90	Schroef, bev. handgreep	WE 579 90	Schraube, Bef. Handgriff	WE 579 90	Vis, fix. panneau	WE 579 90	Tornillo, fij. asa	WE 579 90
Battery holder	WE 745 77	Batterijhouder	WE 745 77	Batteriehälter	WE 745 77	Porte-pile	WE 745 77	Baterija	WE 745 77
Bracket, fix. batt. holder	WE 745 76	Begel, bev. batterijh.	WE 745 76	Bügel, Bef. Batteriehälter	WE 745 76	Equerre, fix. porte-pile	WE 745 76	Abrazadera, fij. portapila	WE 745 76
Bracket, fix. chassis	WE 745 75	Begel, bev. chassis	WE 745 75	Bügel, Bef. Chassis	WE 745 75	Equerre, fix. chassis	WE 745 75	Abrazadera, fij. chasis	WE 745 75
Spring of batt. holder (+)	WE 648 98	Veer in batt. houder (+)	WE 648 98	Feder in Batt.halter(+)	WE 648 98	Ressort en porte-pile (+)	WE 648 98	Resorte en portapila	WE 648 98
Spring of batt. holder (-)	WE 644 17	Veer in batt. houder (-)	WE 644 17	Feder in Batt.halter(-)	WE 644 17	Ressort en porte-pile (-)	WE 644 17	Resorte en portapila (-)	WE 644 17
Contacts of battery	WE 688 23	Contactspijt in batterij	WE 688 23	Kontaktplatte in	WE 688 23	Plaque de contact en	WE 688 23	Placa de contacto en	WE 688 23
Aerial	WE 333 69	Antenne (-)	WE 333 69	Antennenehalter (-)	WE 333 69	Porte-pile (+)	WE 333 69	Portapila (-)	WE 333 69
Ringed washer on : rear panel	WE 695 78	Schermiersegment op : achterwand	WE 695 78	Schirmiersegment auf : Rückwand	WE 695 78	Gailette à charnière sur : panneau arrière	WE 695 78	Seguro de articulación en tapa posterior	WE 695 78
bottom	WE 695 77	bodem	WE 695 77	Boden	WE 695 77	le fond	WE 695 77	base	WE 695 77
Foot on bottom, 00	WE 317 45	Voetje op bodem, 00	WE 317 45	Fuss auf Boden, 00	WE 317 45	Pied sur le fond, 00	WE 317 45	Pie en base, 00	WE 317 45
Foot on bottom, 01	WE 317 52	Voetje op bodem, 01	WE 317 52	Fuss auf Boden, 01	WE 317 52	Pied sur le fond, 01	WE 317 52	Pie en base, 01	WE 317 52
Socket for earphone	AS 966 21	Ontvanger aansluiting	AS 966 21	Empfängeranschluss	AS 966 21	Boucle pour écouteur	AS 966 21	Conexión de casero telef.	AS 966 21
Socket for PU	AS 788 92	PU-aansluiting	AS 788 92	Steckerbuchse PA	AS 788 92	Douille pour écouteur	AS 788 92	Conexión de Condensator	AS 788 92
Screw fix. rear panel	WE 580 15	Schroef, bev. achterwand	WE 580 15	Schraube, Bev. Rückwand	WE 580 15	Vis, fix. panneau arrière	WE 580 15	Tornillo fij. tapa posterior	WE 580 15
Knob (tone control)	WE 745 61	Knop (toonregeling)	WE 745 61	Knopf (Tonregler)	WE 745 61	Bouton (contr. de tonalité)	WE 745 61	Botón (tonalidad)	WE 745 61
Knob (volume control)	WE 745 54	Knop (volumeregeling)	WE 745 54	Knopf (Lautstärkerregler)	WE 745 54	Bouton (contr. de volume)	WE 745 54	Botón (control de volumen)	WE 745 54
Knob (tuning)	WE 367 33	Knop (afstemming)	WE 367 33	Knopf (Abstimmung)	WE 367 33	Bouton (accord)	WE 367 33	Botón (sintonía)	WE 367 33
Roll on variable capacitor	WE 745 57	Roll op variable condensator	WE 745 57	Seilrolle auf Drehkondensator	WE 745 57	Rouleau sur C.V.	WE 745 57	Polen en condensador variable	WE 745 57
Footed wheel (tone control)	WE 745 52	Tandwiel (toonreg.)	WE 745 52	Tandwiel (Tonreglung)	WE 745 52	Roue dentée (contr. de tonalité)	WE 745 52	Rueda dentada (tonalidad)	WE 745 52
Pointer	WE 590 98	Wijzer	WE 590 98	Zeiger	WE 590 98	Aiguille	WE 590 98	Aguja	WE 590 98
Screen for dial	WE 745 59	Plaat voor schaal	WE 745 59	Blatt für Skala	WE 745 59	Prothèse pour cadran	WE 745 59	placa para cuadrante	WE 745 59
Socket for aerial	WE 333 68	Antenne-aansluiting	WE 333 68	Antennenbuchse	WE 333 68	Douille pour antenne	WE 333 68	Embutida de antena	WE 333 68
Push button unit	WE 181 29	Druktoetschakelaar	WE 181 29	Drucktaastenschalter	WE 181 29	Unité de touche pousseiro	WE 181 29	Unidad de pulsadores	WE 181 29
Push button	EA 713 52	Druktoets	EA 713 52	Drucktaaste	EA 713 52	Touche	EA 713 52	Pulsador	EA 713 52
Flat, small :	WE 227 06	Schaal, klein :	WE 227 06	Scala, Klein :	WE 227 06	Petit cadran :	WE 227 06	Cuadrante pequeno :	WE 227 06
overse, 00	WE 227 06	overze, 00	WE 227 06	übersee, 00	WE 227 06	autre mer, 00	WE 227 06	ultramar, 00	WE 227 06
overse, 01	WE 227 07	overze, 01	WE 227 07	übersee, 01	WE 227 07	autre mer, 01	WE 227 07	ultramar, 01	WE 227 07
N-B, Zwi., 00	WE 222 42	N-B, Zwi., 00	WE 222 42	N-B, Schweiz, 00	WE 222 42	N-B, Suisse, 00	WE 222 42	N-B, Suiza, 00	WE 222 42
N-B, Zwi., 01	WE 222 43	N-B, Zwi., 01	WE 222 43	N-B, Schweiz, 01	WE 222 43	N-B, Suisse, 01	WE 222 43	N-B, Suiza, 01	WE 222 43
Flat, large :	WE 222 77	Schaal, groot :	WE 222 77	Scala, groot :	WE 222 77	Grand cadran :	WE 222 77	Cuadrante grande :	WE 222 77
overse, 00	WE 222 78	overze, 00	WE 222 78	übersee, 00	WE 222 78	autre mer, 00	WE 222 78	ultramar, 00	WE 222 78
overse, 01	WE 222 79	overze, 01	WE 222 79	übersee, 01	WE 222 79	autre mer, 01	WE 222 79	ultramar, 01	WE 222 79
N-B, Zwi., 00	WE 222 97	N-B, Zwi., 00	WE 222 97	N-B, Schweiz, 00	WE 222 97	N-B, Suisse, 00	WE 222 97	N-B, Suiza, 00	WE 222 97
N-B, Zwi., 01	WE 222 99	N-B, Zwi., 01	WE 222 99	N-B, Schweiz, 01	WE 222 99	N-B, Suisse, 01	WE 222 99	N-B, Suiza, 01	WE 222 99

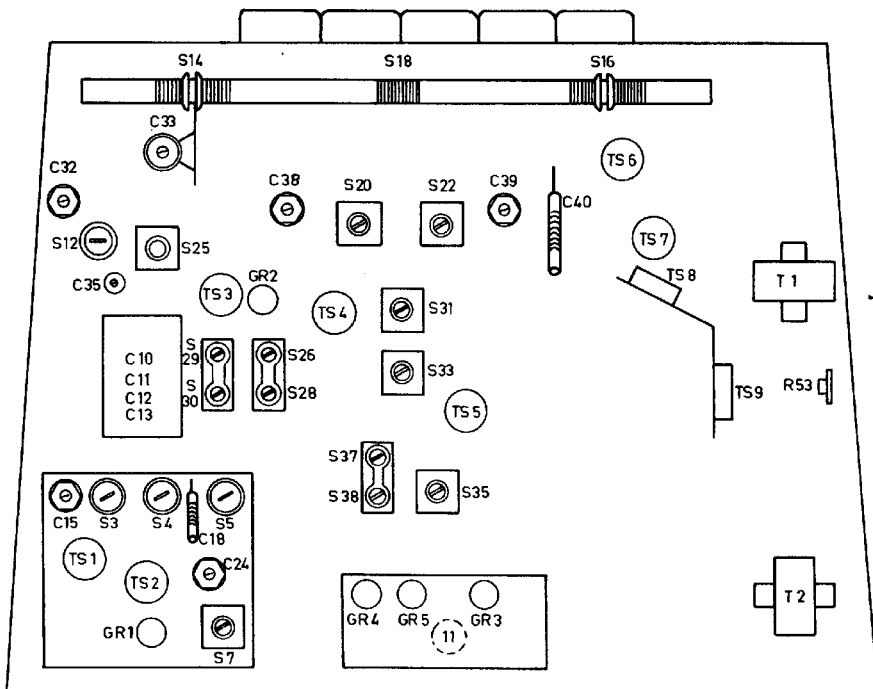
81	IF band circuit FM	312	Ferrocceptor				IF band pass filter FM	C10
82	Ingenkskting FM	313	Sustentenne				MF-bandfilter FM	C11
83	Ängsmembris FM	314	Wasserkapazität	WE 741 47			MF-bandfilter FM	WE 347 01
84	Fredrikt generator FM	315	Capacitor				ZF-Bandfilter FM	C12
85	Circuit de entrées FM	316	Cadre ferroceateur			WE 122 65	Transformator FI, FM	C13
		318	Antena de varilla				Transformador de FI, FM	C14
								C 004 PA/62
86	Intermediate circuit coil FM	S20	Oscillator coil SW				IF band pass filter AM	C45
87	Tussenkringspoel FM	S201	Oscillatortroepel KC			S33	MF-bandfilter AM	C46
88	Zwischenkreispaare UKW	S21	Oscillatortroepel KW			S33	MF-bandfilter AM	WE 401 69
89	Bobine de circuit interm. FM	S211	Bobine d'oscillateur OC	WE 122 43		WE 122 45	ZF-Bandfilter AM	C32
		S211	Bobina de oscilador OC				Transformator FI, FM	C33
						S34	Transformador de FI, FM	C 004 PA/20B
90	Absorber circuit coil FM	S22	Oscillator coil MW				IF band pass filter AM	C40
91	Tussenzwaartspool FM	S221	Oscillatortroepel MC			S35	MF-bandfilter AM	WE 401 73
92	Zwischenkreispaare MW	S221	Oscillatortroepel MW	WE 122 42		S36	ZF-Bandfilter AM	C62
93	Bob. de circuit absorbant FM	S221	Bobine d'oscillateur OC			WE 122 44	Transformator FI, AM	C 146 AY/6015
94	Bob. de circuit de absorción FM		Bobina de oscilador MC			S36	Transformador de FI, AM	WE 401 72
								WE 401 71
95	Oscillator coil MW	S30	Choke			S37	Ratio detector	C73
96	Oscillatortroepel MW	S31	Smortroepel	WE 114 62		S37	Ratio detector	WE 401 72
97	Ängsmembris MW	S31	Wasserkapazität	WE 114 11		S38	Radiodetektor	C80
98	Fredrikt generator MW	S32	Capacitor	WE 114 74		S38	Radiodetektor	WE 367 55
99	Bob. de circuit absorbant FM	S33	Bobine d'oscillateur OC	WE 114 74		S38	Radiodetektor	WE 367 56
		S34	Bobina de oscilador OC	WE 114 74		S39	Detector de rapport	WE 371 60
		S34		WE 114 79		S39	Detector de relación	WE 371 61
								WE 371 60
								WE 371 60
100	IF band pass filter FM	S45	IF band pass filter FM			S41	Univer transformer	WE 371 62
101	MF-bandfilter FM	S46	MF-bandfilter FM			S41	Ingenksktingstransformator	WE 367 55
102	ZF-Bandfilter FM	S47	ZF-Bandfilter FM			S42	Triber-transformator	WE 367 56
103	Transformator FI, FM	S48	Transformator FI, FM	WE 72 63		S43	Transformator d'phasaur	WE 371 60
							Transformador excitador	WE 371 61
								WE 371 62
								WE 371 61
104	Aerial coil	S46	Aerial coil			S44	Output transformer	E 551 AA/60-42
105	Antennenspoel	S47	Antennenspoel			S44	Ausgangs-Transformator	R26
106	Bobine d'antenne	S48	Bobine d'antenne	WE 122 64		S45	Leistungs-Transformator	E 551 AA/60-24
		S49	Bobina de antena			S46	Transformator de sorrie	R49
							Transformador de salida	
107	Aerial circuit SW	S49	Aerial circuit SW				FM-unit	
108	Äntennskring KC	S50	Antennskring KC				FM-einheit	
109	Antennenkreis KW	S51	Antennenkreis KW	WE 122 57		WE CR0 65	UKW-Einheit	
110	Circuit d'antenne OC	S52	Circuit d'antenne OC				Unité de FM	
		S52	Circuit de antena OC				Unidad de FM	
								Vzi/XR



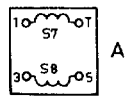
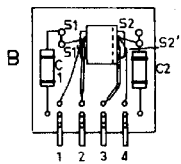
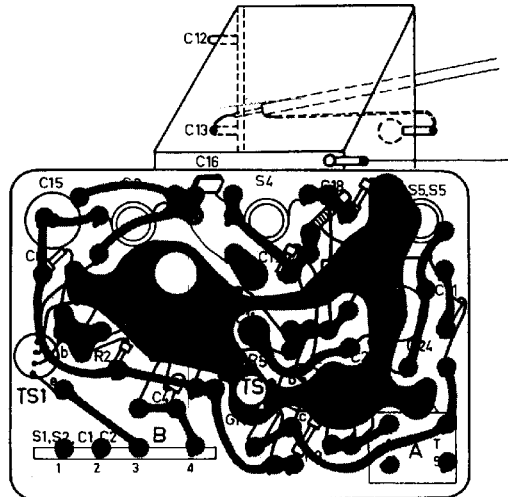
(A)



(B)

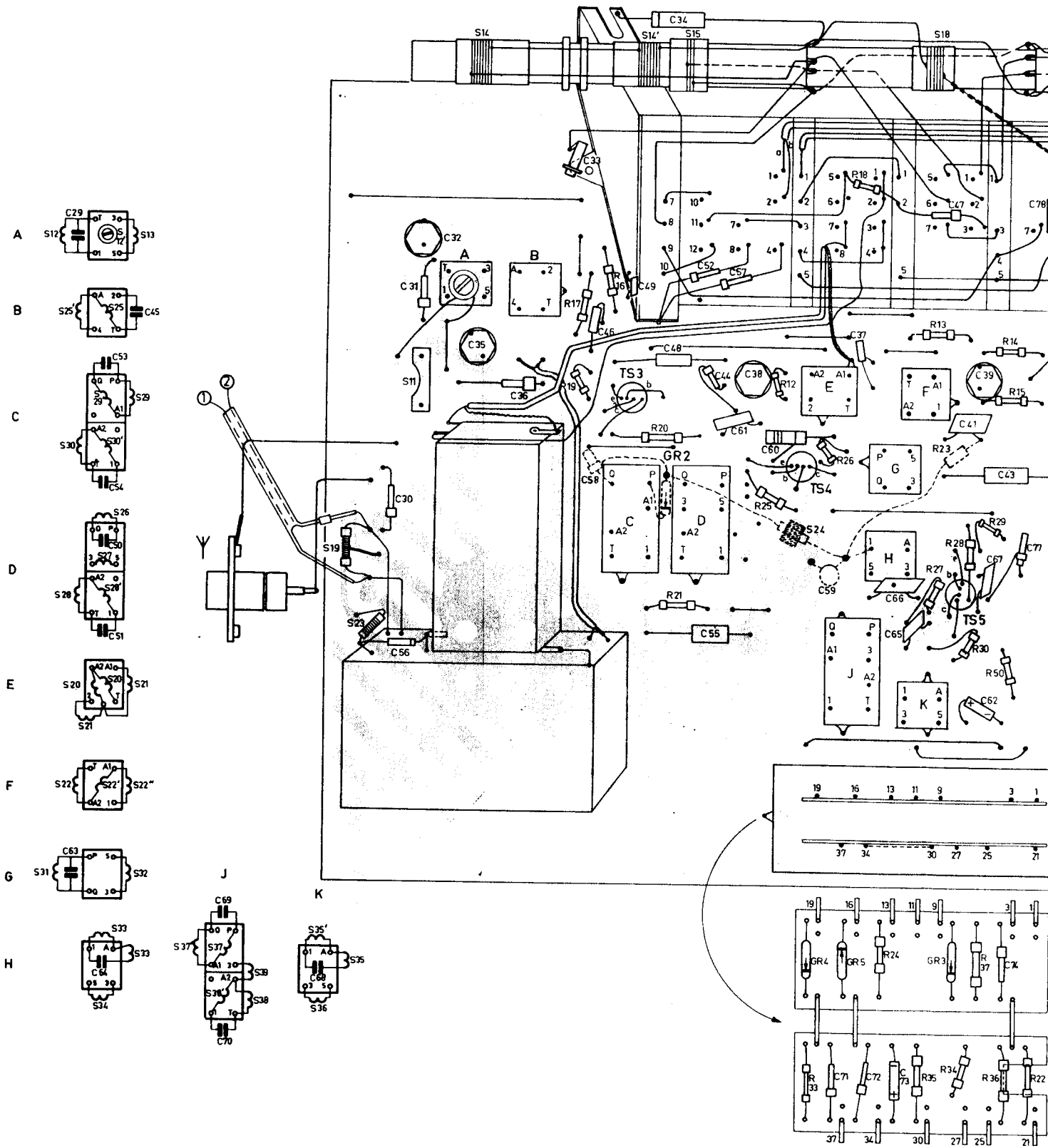


S	1. 1'	2. 3. 2'	4.	7. 8. 5. 5'
C	1. 6. 15	5. 4. 2. 12. 13. 16.	7. 10. 17.	18. 19. 20. 22. 23. 24. 21.
R	2.	3. 1.	7.	5. 8. 4.

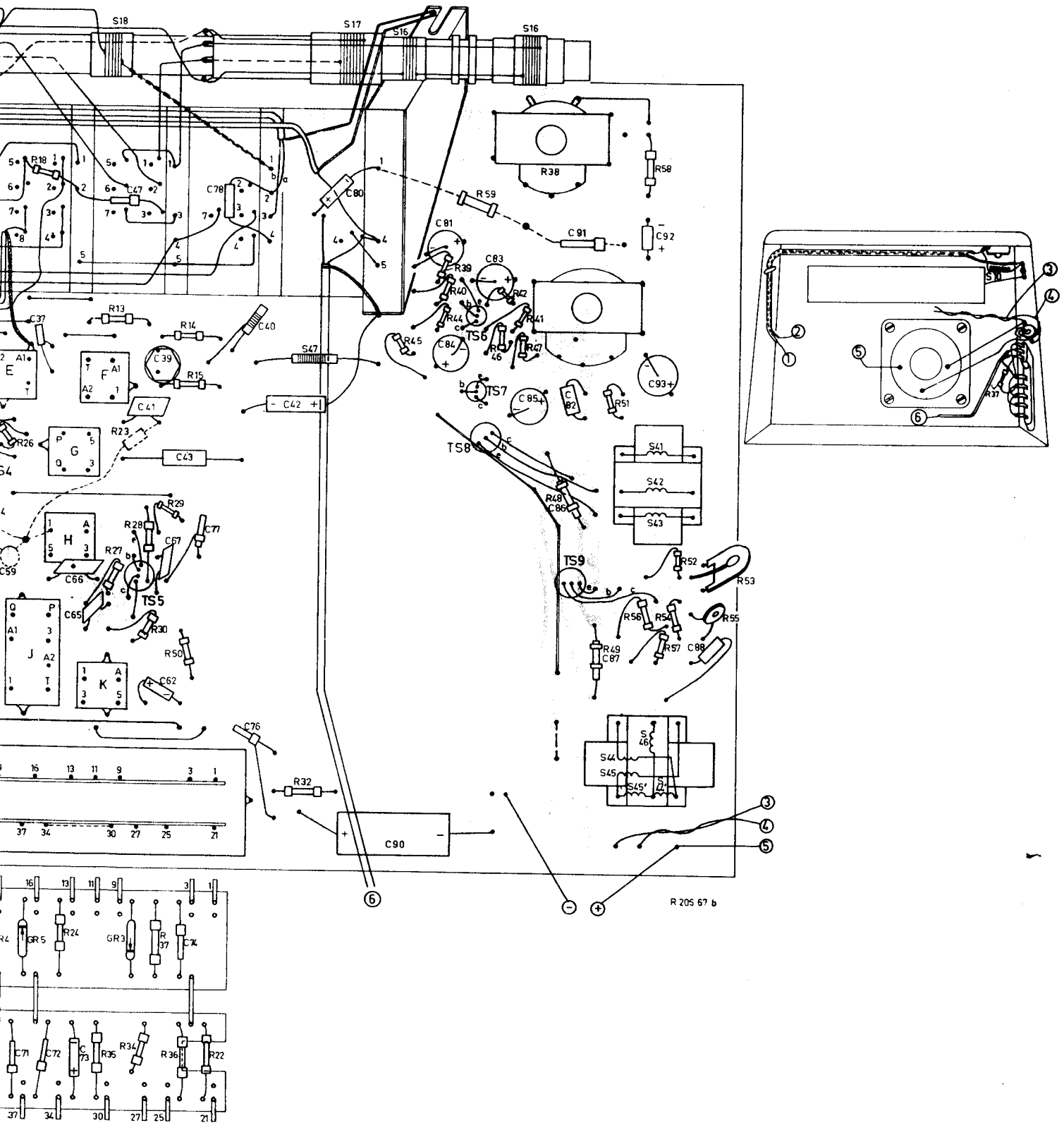


R 207 56

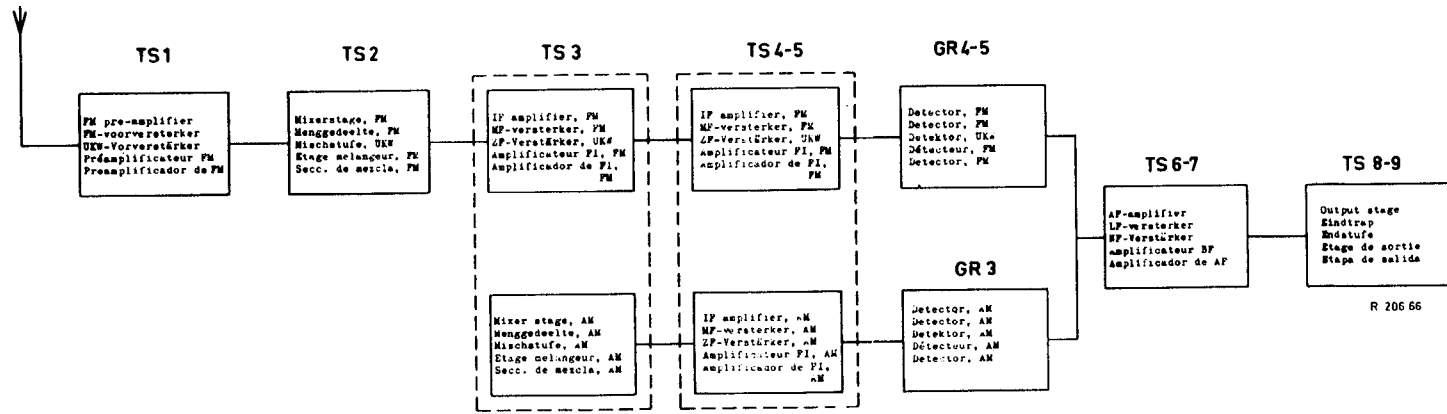
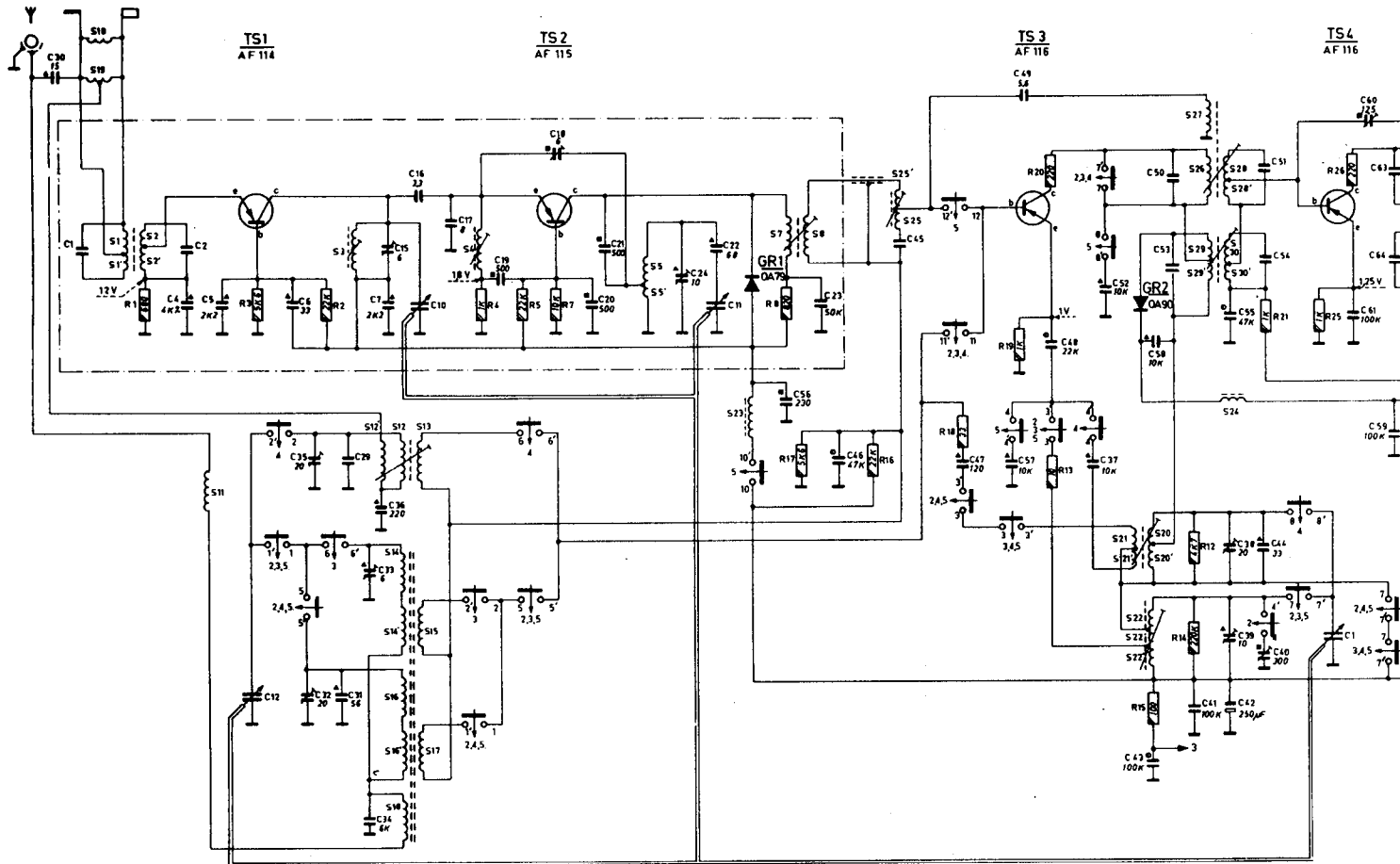
S	19.	23.	11.	A.	14.	8.		C.	D.	14.	15.		24.	E.	J.	G.	H.	F.	K.	18.																
R							17	16	19	20	21	25	12.	26	33	18	24	35	27	28	30	34	13	31	29	50	36	14	15	22	23					
C	30.	56.	32	31.	12.	13.	12.	35	36.	33.	46	49	58.	48	55	44	52	61	38	57	60	37	71	72	66	65	73	47.	62	67	39	41	77	74	43	76



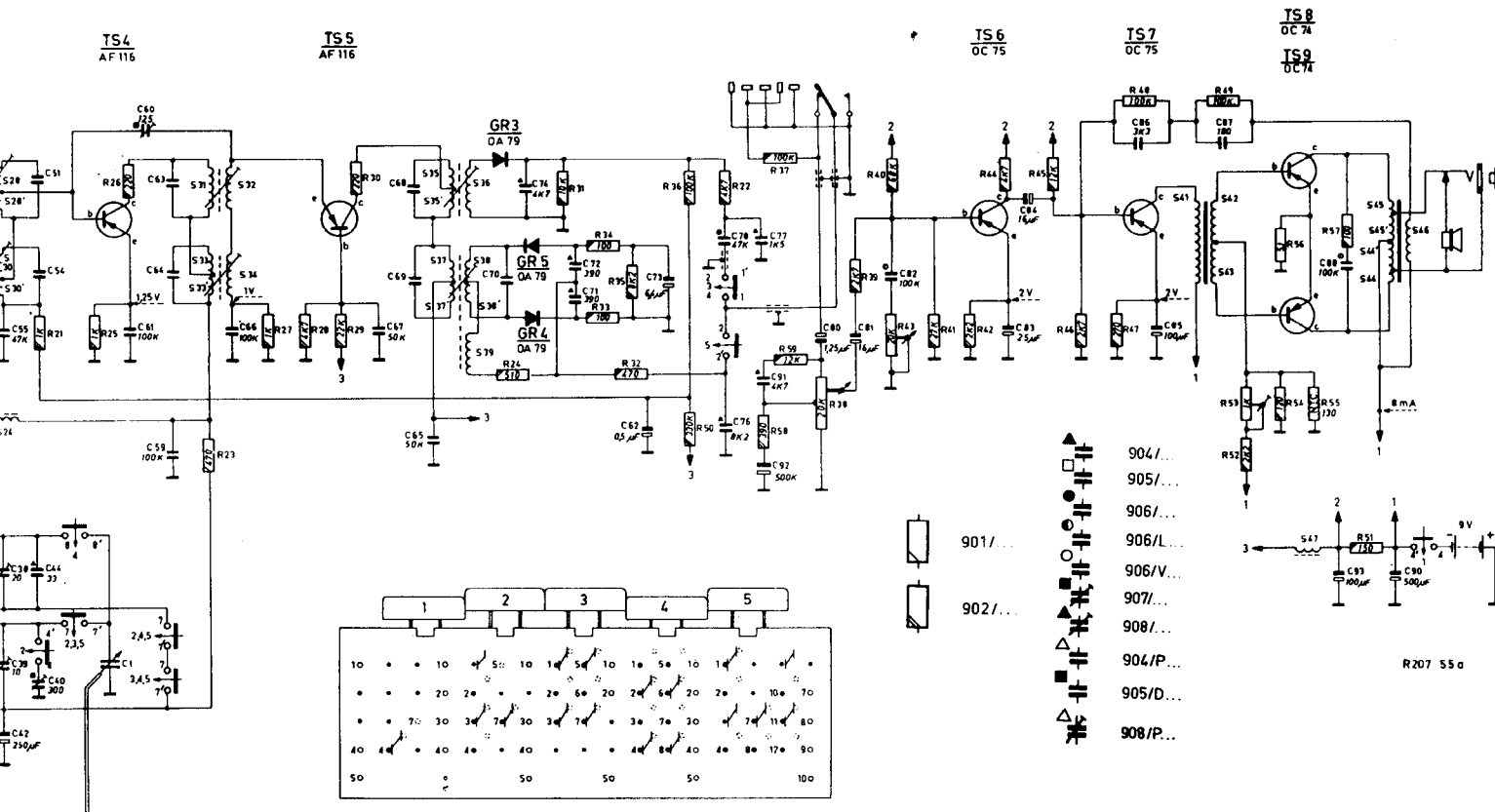
J	G	H	F	K	18	47	17	16	16	41	42	43	44	44'	45	45'	46																				
39	18	24	35	27	28	30	34	13	31	29	50	36	14	15	22	23	32	45	39	40	44	42	41	46	47	38	43	48	49	51	58	56	57	52	54	53	55
37	71	72	66	65	73	47	62	67	39	41	77	74	43	76	78	40	42	80	90	81	84	83	85	91	86	82	87	93	92	88							



S	12 13 14 15	16	17 18 19 20 21 22 23 24 25	26	27 28 29 30 31 32 33 34 35 36 37 38 39 40 41 42 43 44 45	46	47 48 49 50 51 52 53 54 55 56 57 58 59 60 61 62 63 64	65
C	1	2, 4, 5	6, 35, 32, 31, 29, 31, 7, 36, 34, 15, 6	10, 17	19	20, 21	24, 22, 11	56, 23, 46
R	1	2	3	4	5	7	8, 17	16



27	28	29	30	31	32	33	34	35	36	37	38	39	40	41	42	43	44	45	46	47	48	49	50	51	52	53	54	55	56	57	58	59	60	61	62	63	64	65	66	67	68	69	70	71	72	73	74	75	76	77	78	79	80	81	82	83	84	85	86	87	88	89	90																										
1	2	3	4	5	6	7	8	9	10	11	12	13	14	15	16	17	18	19	20	21	22	23	24	25	26	27	28	29	30	31	32	33	34	35	36	37	38	39	40	41	42	43	44	45	46	47	48	49	50	51	52	53	54	55	56	57	58	59	60	61	62	63	64	65	66	67	68	69	70	71	72	73	74	75	76	77	78	79	80	81	82	83	84	85	86	87	88	89	90



- 904/...
- 905/...
- 906/...
- 906/L...
- 906/V...
- 907/...
- 908/...
- 904/P...
- 905/D...
- 908/P...

- 1 - BATTERY SWITCH - BATTERIJ SCHAK - BATTERIE SCH - INTERRUPTEUR - INTERRUPTOR
- 2 - LW - LG - LW - GO - OL
- 3 - MW - MG - MW - PD - DM
- 4 - SW - KG - KW - OC - OC
- 5 - FM - FM - UKW - FM - FM

